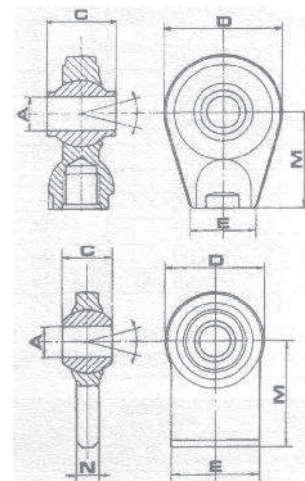


SCHWEISSBARER GELENKKOPF
ZGLOB - KONČNIK ZA PRIVARITEV
WELDABLE BALL - JOINT

Bestell Koda Code	A	C	M	D	E
CSR0010708	19,3	44	58	62	Ø 34
CSR0010720	20,2	44	58	62	Ø 34
CSR0010725	22,2	35	50	62	Ø 26
CSR0010740	25,4	51	65	75	Ø 38
CSR0010810	30,2	55	65	83	Ø 50
CSR0010812	35,2	35	65	83	Ø 50
CSR0010820	40,2	75	85	108	Ø 60
CSR0010840	45,2	75	85	108	Ø 60
CSR0010860	50,2	75	85	108	Ø 60

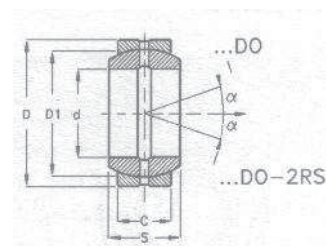
Material: Stahl - Jeklo - Steel



Bestell Koda Code	Radialgelenklager Ležaj za zglob Radial ball-joint	Ø d	D	S	C	D1	a°
CGE0150000	GE 15 DO	15	26	12	9	22	8
CGE001425	GE 15 DO-2RS	15	26	12	9	22	8
CGE0200000	GE 20 DO	20	35	16	12	29	9
CGE0001427	GE 20 DO-2RS	20	35	16	12	29	9
CGE0250000	GE 25 DO	25	42	20	16	35,5	7
CGE0001428	GE 25 DO-2RS	25	42	20	16	35,5	7
CGE0300000	GE 30 DO	30	47	22	18	40,7	6
CGE0001430	GE 30 DO-2RS	30	47	22	18	40,7	6
CGE0350000	GE 35 DO	35	55	25	20	47	6
CGE0001430	GE 35 DO-2RS	35	55	25	20	47	6
CGE0400000	GE 40 DO	40	62	28	22	53	7
CGE0001431	GE 40 DO-2RS	40	62	28	22	53	7
CGE0450000	GE 45 DO	45	68	32	25	60	7
CGE0001432	GE 45 DO-2RS	45	68	32	25	60	7
CGE0500000	GE 50 DO	50	75	35	28	66	6
CGE0001433	GE 50 DO-2RS	50	75	35	28	66	6
CGE0600000	GE 60 DO	60	90	44	36	80	6
CGE0001434	GE 60 DO-2RS	60	90	44	36	80	6

Material: Stahl - Jeklo - Steel

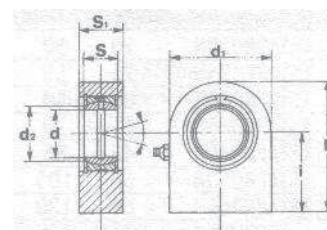
Nach Normen - Po normi - After norm DIN 648 Serie - Serija - Series E - ISO 6124/1



Bestell Koda Code	d	S	i	d1	d2	S1	L
CST020N00	20	16	38	50	24	19	63
CST025N00	25	20	45	55	29	23	72,5
CST030N00	30	22	51	65	34	28	83,5
CST035N00	35	25	61	83	39,5	30	102,5
CST040N00	40	28	69	100	45	35	119
CST045N00	45	32	77	110	50,5	40	132
CST050N00	50	35	88	123	56	40	149,5
CST060N00	60	44	100	140	66,5	50	170
CST070N00	70	49	115	164	77,5	55	197
CST080N00	80	55	141	180	89	60	231

Material: Stahl - Jeklo - Steel ST 52.3

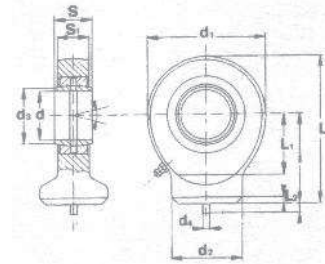
Nach Normen - Po normah - After norms DIN 648 Serie - Serija - Series E, typ - tip - type N



**SCHWEISSBARER GELENKKOPF
ZGLOB - KONČNIK ZA PRIVARITEV
WELDABLE BALL - JOINT**

Bestell Koda Code	d	S	i	d1	d2	d3	d4	S1	L	L1	L2
*CSTS010C00	10	9	24	29	15	13	3	7	38,5	14	2
*CSTS012C00	12	10	27	34	17,5	15	3	8	44	16	2
**CSTS015C00	15	12	31	40	21	18	4	10	51	18	2,5
**CSTS017C00	17	14	35	46	24	21	4	11	58	20	3
CSTS020C00	20	15	38	53	27,5	24	4	13	64,5	23	3
CSTS025C00	25	20	45	64	33,5	29	4	17	77	27	4
CSTS030C00	30	22	51	73	40	34	4	19	87,5	30	4
CSTS035C00	35	25	61	82	47	40	4	21	102	37	4
CSTS040C00	40	28	69	92	52	45	4	23	115	44	5
CSTS045C00	45	32	77	102	58	51	6	27	128	48	5
CSTS050C00	50	35	88	112	62	56	6	30	144	58	6
CSTS060C00	60	44	100	135	70	67	6	38	168	68	8
CSTS070C00	70	49	115	160	80	78	6	42	195	78	10
CSTS080C00	80	55	141	180	95	89	6	47	231	91	10

TYP - TIP - TYPE: TS. C

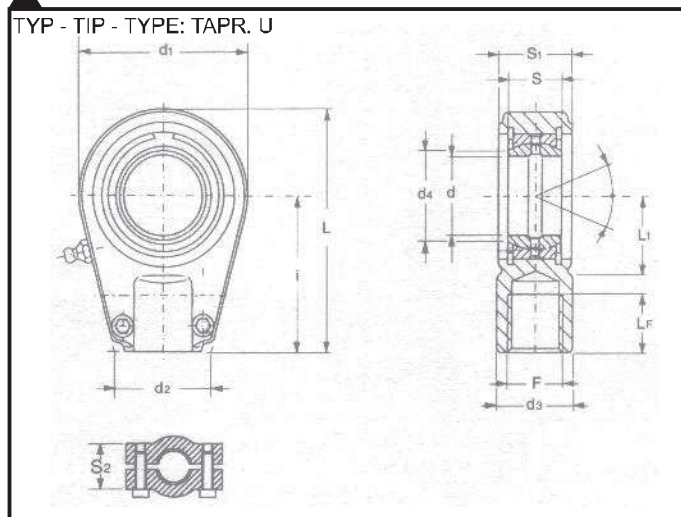


Material: Stahl - Jeklo - Steel ST 52,3 - Nach Normen - Po normi - After norm DIN 648, Serie - Serija - Series E, typ - tip - type C

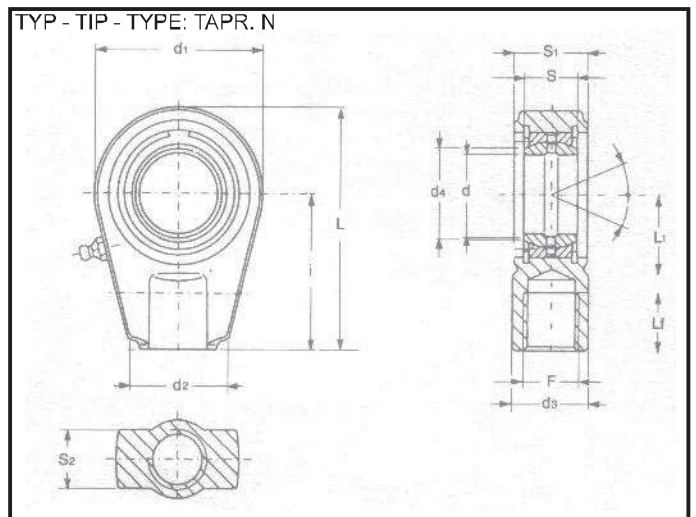
Bestell Koda Code	d	i	S	LF	d1	d2	d3	d4	S1	S2	L	L1	F
CSTAPR020U	20	50	16	17	56	46	25	24	19	17	80	25	M16x1,5
CSTAPR025U	25	50	20	17	56	46	25	29	23	21	80	28	M16x1,5
CSTAPR030U	30	60	22	23	64	50	32	34	28	26	94	30	M22x1,5
CSTAPR035U	35	70	25	29	78	66	40	39,5	30	28	112	38	M28x1,5
CSTAPR040U	40	85	28	36	94	76	49	45	35	33	135	45	M35x1,5
CSTAPR050U	50	105	35	46	116	90	61	56	40	37	168	55	M45x1,5
CSTAPR060U	60	130	44	59	130	120	75	66,5	50	46	200	65	M58x1,5
CSTAPR070U	70	150	49	66	154	130	86	77,5	55	51	232	75	M65x1,5

Material: C 45

TYP - TIP - TYPE: TAPR. U



TYP - TIP - TYPE: TAPR. N



Bestell Koda Code	d	i	S	LF	d1	d2	d3	d4	S1	S2	L	L1	F
CSTAPR020N	20	50	16	17	56	36	25	24	19	17	80	25	M16x1,5
CSTAPR025N	25	50	20	17	56	36	25	29	23	21	80	28	M16x1,5
CSTAPR030N	30	60	22	23	64	40	32	34	28	26	94	30	M22x1,5
CSTAPR035N	35	70	25	29	78	50	40	39,5	30	28	112	38	M28x1,5
CSTAPR040N	40	85	28	36	94	60	49	45	35	33	135	45	M35x1,5
CSTAPR050N	50	105	35	46	116	72	61	56	40	37	168	55	M45x1,5
CSTAPR060N	60	130	44	59	130	90	75	66,5	50	46	200	65	M58x1,5
CSTAPR070N	70	150	49	66	154	100	86	77,5	55	51	232	75	M65x1,5
CSTAPR080N	80	170	55	81	176	125	102	89	60	55	265	80	M80x2

Material: C 45